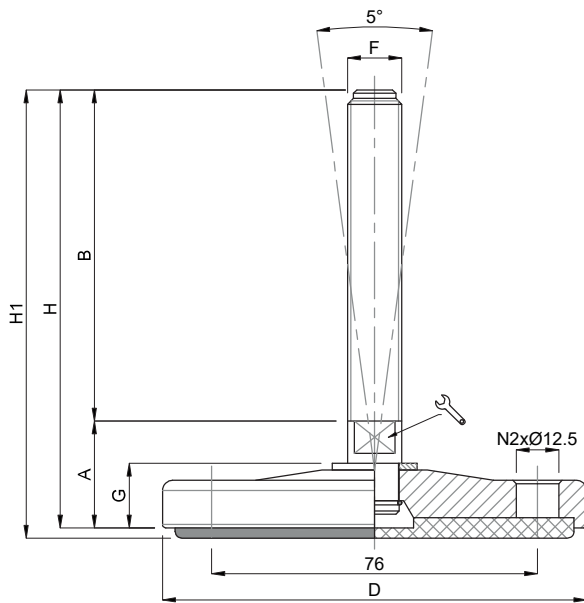



Caratteristiche: BASE DAL PIENO Ø 100 CON 2 FORI, STELO SNODATO 5°
Features: SOLID BASE Ø 100 WITH 2 BORES, 5° ARTICULATED STEM



- Fornito con tappo
- Provided with cap

CODICE - CODE		DESCRIZIONE description	DIMENSIONI PRINCIPALI MAIN DIMENSIONS								CARICO STATICO STATIC LOAD NEWTON
standard standard	antiscivolo antislip		A	B	D		F	G	H	H1	
15209	15209/G	M16x75	29	75	ø 100	17	M16	16,5	104	107	30000
15210	15210/G	M16x100	29	100	ø 100	17	M16	16,5	129	132	30000
15211	15211/G	M16x150	29	150	ø 100	17	M16	16,5	179	182	30000
15212	15212/G	M20x75	29	75	ø 100	17	M20	16,5	104	107	30000
15213	15213/G	M20x125	29	125	ø 100	17	M20	16,5	154	157	30000
15214	15214/G	M20x175	29	175	ø 100	17	M20	16,5	204	207	30000
15215	15215/G	M24x100	30	100	ø 100	20	M24	16,5	130	133	35000
**	15216	15216/G	30	150	ø 100	20	M24	16,5	180	183	35000
**	15217	15217/G	30	200	ø 100	20	M24	16,5	230	233	35000
15218	15218/G	M30x125	30	125	ø 100	26	M30	16,5	155	158	35000
**	15219	15219/G	30	175	ø 100	26	M30	16,5	205	208	35000
**	15220	15220/G	30	225	ø 100	26	M30	16,5	255	258	35000

** Disponibile con Filettatura a passo fine. Aggiungere "/P2" al codice
Available with Thin pitch thread. Please, add "/P2" to the code

• Materiale base: acciaio inox AISI 304 (a richiesta AISI 316) finitura: tornitura fine. A richiesta disponibile con gomma antiscivolo NBR 70 shore. Materiale stelo: acciaio inox AISI 304 (a richiesta AISI 316). Su richiesta l'elemento di livellamento viene fornito con dado in acciaio.

• I valori dei carichi sopra riportati sono calcolati in condizioni statiche alla metà della lunghezza dello stelo filettato. Qualora s'intendesse utilizzare i supporti in presenza di vibrazioni o carichi in movimento, tali valori dovranno essere adeguatamente ridotti. Per ulteriori chiarimenti consultare il nostro ufficio tecnico. Ogni nostra responsabilità decade in caso di manomissioni o modifiche dei componenti.

• Stainless steel base in 1.4301 (1.4401 on specific request). Turning surface finishing. Stainless steel screw in 1.4301 (1.4401 on specific request). The leveling element could be supplied, on request, with steel nut.

• Load values above mentioned have to be considered referring to static conditions calculated at the half of the screw length. In conditions of vibrations or in presence of dynamic loads these values should be reduced. For further information consult our technical office. We cannot accept responsibility for mounts that have been tampered or modified